

## NOWE LICZNIKI PRZEDPŁATOWE PÓLPOŚREDNIE I POŚREDNIE

System Przedpłatowej Sprzedaży Energii Elektrycznej toruńskiej spółki APATOR istnieje na polskim rynku już od roku 1997. Z systemu korzystają wszyscy znaczący dystrybutorzy energii elektrycznej w Polsce.

Podstawowym elementem Systemu Przedpłatowej Sprzedaży Energii Elektrycznej jest licznik przedpłatowy. Obecnie w ofercie APATORA znajdują się liczniki przedpłatowe bezpośrednie LEW 12 i LEW 32 o prądzie maksymalnym 40 i 80A. Wraz z początkiem przyszłego roku APATOR poszerzy ofertę o liczniki przedpłatowe półpośrednie LEW 33 i pośrednie LEW 34. Liczniki te powstały z myślą o dystrybutorach energii elektrycznej, którzy spotykają się z problemami windykacji należności za dostarczoną do odbiorcy energię elektryczną.

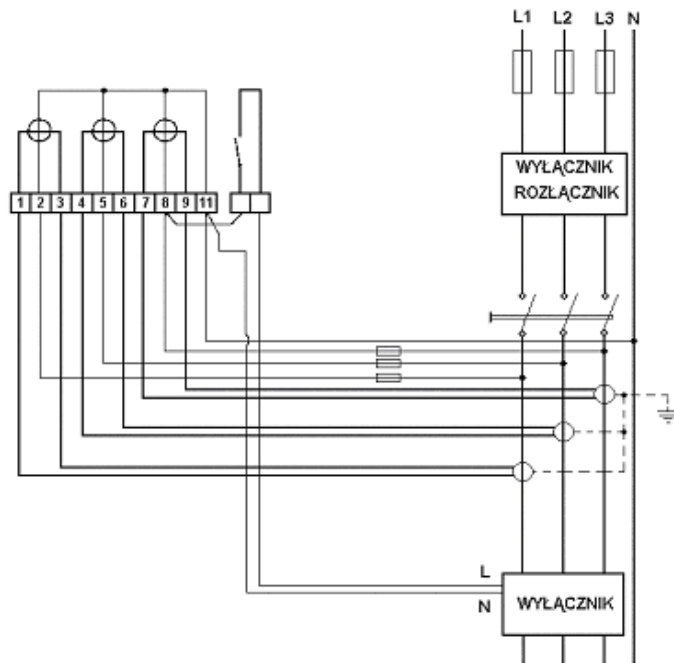
Liczniki półpośrednie i pośrednie będą wykorzystywały przedpłatę w „pieniądzu” a nie jak w licznikach bezpośrednich w jednostkach energii czyli kWh. Według tego sposobu rozliczania odbiorca będzie wprowadzał do licznika 20-cyfrowy kod zawierający wartość przedpłaty w złotych na energię oraz inne opłaty. Licznik rozliczający w pieniądzu będzie miał wgrane do pamięci wszelkie informacje bilingowe, czyli ceny za energię czynną z podziałem na strefy, bierną o charakterze pojemnościowym, indukcyjnym, za przekroczenia  $tg\phi$ , rozliczenia mocy umownej, opłaty abonamentowe oraz składnik stały stawki sieciowej. Na wyświetlaczu licznika będzie wyświetlana kwota jaka pozostała odbiorcy do wykorzystania.

W przypadku zmiany cen energii elektrycznej odbiorca będzie miał wprowadzony do licznika nowy cennik, przed datą obowiązywania nowych cen za energię elektryczną. Cennik będzie wprowadzany do licznika za pomocą PSIONA lub komputera przez pracowników ZE (docelowo przez modem) a następnie aktywowany w wyznaczonym przez URE dniu obowiązywania nowych stawek.

Oprócz rozliczania licznik będzie rejestrował energię bierną o charakterze indukcyjnym, pojemnościowym, straty  $U^2h$ , sumę maksymalnych nadwyżek mocy pobranej ponad moc umowną 15-to minutową, wyznaczoną w cyklach godzinowych lub opcjonalnie maksymalną wielkość nadwyżki w ciągu miesiąca.

Gdy wartość zakupionego kredytu zostanie wyczerpana wyłącznik w torze prądowym, sterowany przez licznik rozłączy zasilanie odbiorcy.

Poniżej przedstawiono przykładowy schemat aplikacyjny licznika przedpłatowego półpośredniego.



W ofercie APATORA znajdują się dodatkowo wyłączniki kompatybilne z oferowanymi licznikami przedpłatowymi półpośrednimi i pośrednimi. Pracownicy APATORA, w zależności od zapotrzebowania, przygotowują dodatkowe schematy aplikacyjne dla nowych przedpłatowych liczników LEW 33 i LEW 34.

Robert Trzajna

APATOR S.A.